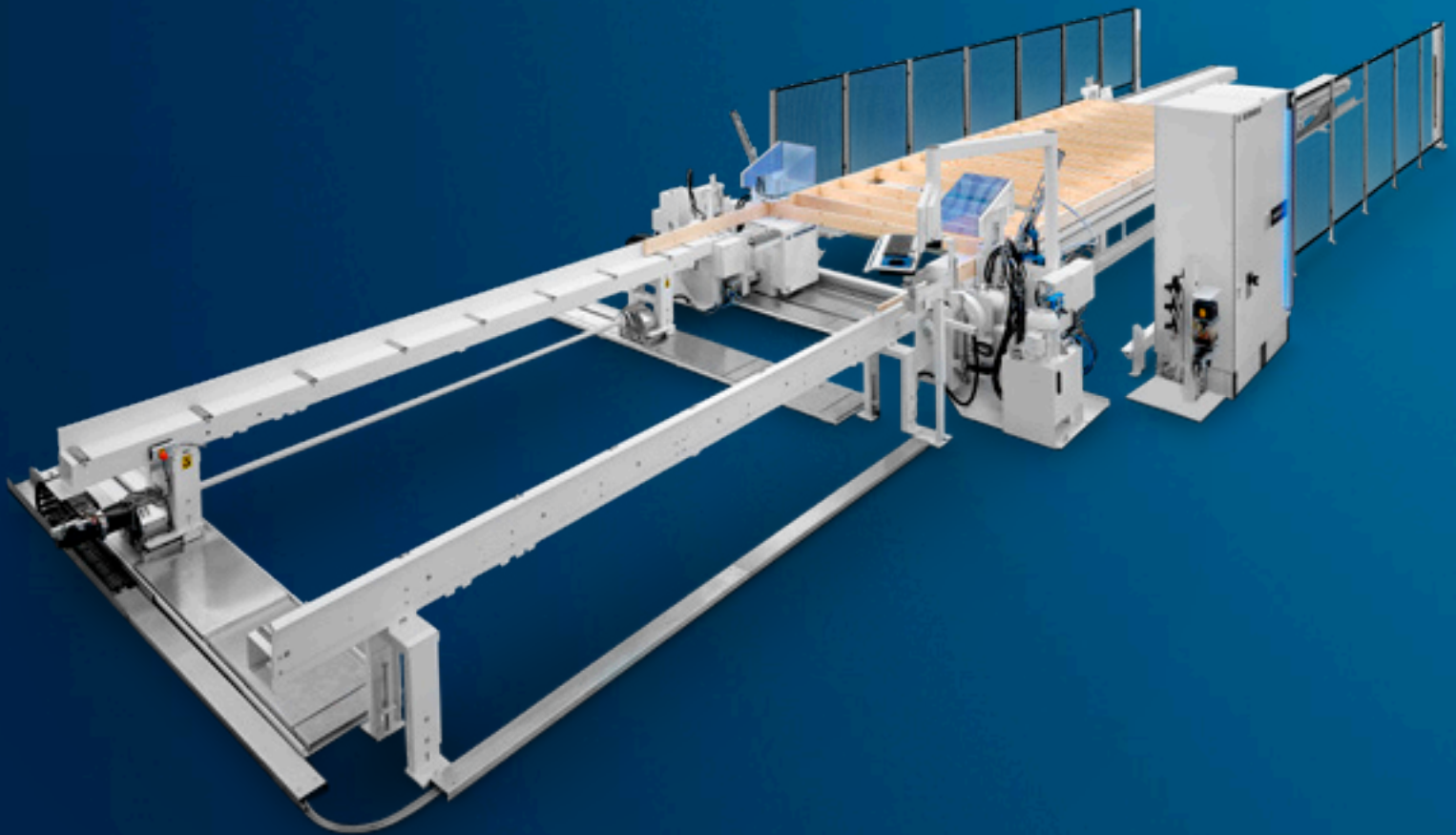


Spécialiste des ossatures.

Nos stations d'assemblage et nos systèmes combinés pour ossatures bois
FRAMETEQ F-300/500/700







FRAMETEQ : une fabrication individuelle

La série FRAMETEQ fixe de nouveaux critères en matière de création d'ossatures dans la construction à ossature bois. La fabrication d'ossatures standard et de constructions complexes est rapide et facile. Les machines offrent une flexibilité élevée au niveau de la fabrication et permettent la production efficace de lots unitaires. Intégrées dans des lignes de production, les machines offrent une large plage d'applications et des performances élevées.

YOUR SOLUTION

[PLUS D'INFORMATIONS SUR HOMAG.COM/WEINMANN](https://www.homag.com/weinmann)



SOMMAIRE

- 06 Equipement de base FRAMETEQ F-300/500/700
- 08 FRAMETEQ F-300
- 10 FRAMETEQ F-500
- 12 FRAMETEQ F-700
- 16 Options FRAMETEQ F-300/500/700
- 18 Automatisation
- 20 Caractéristiques techniques
- 22 Logiciels
- 25 powerTouch2
- 26 Life Cycle Services

Création d'ossatures : précision, simplicité et polyvalence

La série FRAMETEQ garantit précision et sécurité lors de la fabrication d'ossatures pour éléments de cloison et de pignon. Avec la dernière technologie CNC, les lisses et les montants sont serrés et fixés automatiquement, procédé qui implique une qualité élevée constante. Vous fabriquez vos cloisons de façon très flexible et efficace.



Précision élevée constante

- Le système de butée à commande numérique garantit une stabilité dimensionnelle élevée
- Ecart exact des montants grâce au grappin d'évacuation à commande numérique
- Possibilités de fixation multiples et schémas de clouage spécifiques grâce aux axes CNC

Fiable et ergonomique

- Concept de sécurité complet
- Commande claire et simple par une seule personne
- Hauteur de travail idéale et pupitre de commande pivotant au positionnement flexible

Utilisation hautement flexible

- Fabrication individuelle de lots unitaires
- Extension possible grâce à une construction modulaire
- Idéal pour les éléments de cloison et de pignon dans le domaine de la construction à ossature bois ainsi que pour les éléments de cloison, de sol et de plafond dans le domaine de la construction modulaire

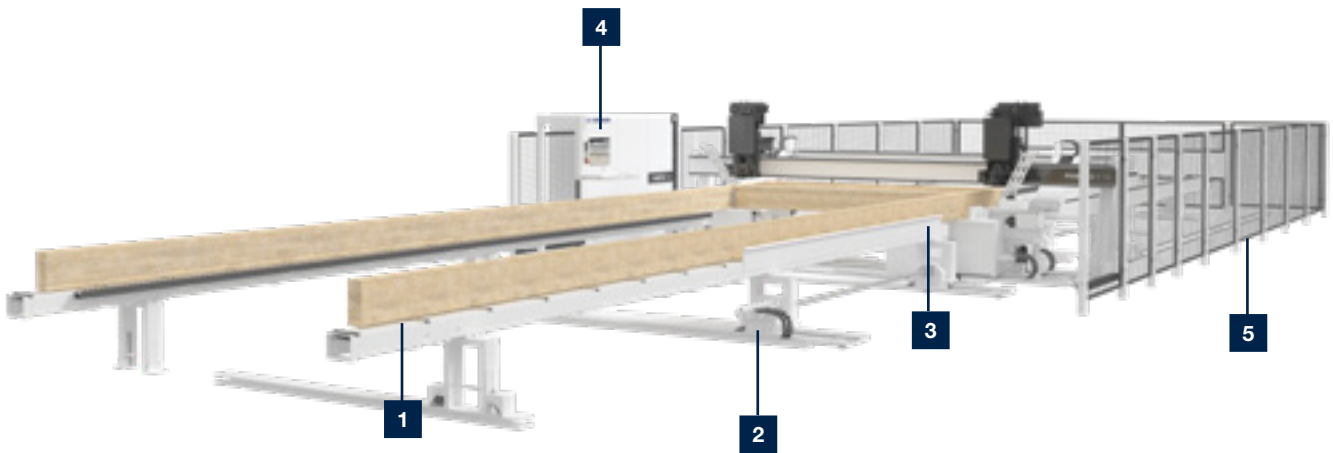
La machine adaptée à vos besoins

La gamme FRAMETEQ comprend deux séries distinctes avec quatre types de machines différents. En fonction du spectre des produits, de l'exigence de performance et de l'espace disponible, vous pouvez choisir entre les stations d'assemblage pour ossatures bois et les systèmes combinés pour ossatures bois.

FRAMETEQ F-300/500/700

Stations d'assemblage

- | | |
|---|---|
| 1 Transporteur à rouleaux d'alimentation | 4 Système de commande |
| 2 Réglage en largeur | 5 Côté évacuation avec technologie de sécurité |
| 3 Système de butée | |



Stations d'assemblage pour ossatures bois FRAMETEQ F-300/500/700

Fabriquez automatiquement toutes vos ossatures grâce aux stations d'assemblage pour ossatures bois. La machine prend en charge l'enregistrement créé dans le système CAO. La largeur de l'élément est définie sur la machine en fonction de ces données. Les lisses supérieures et inférieures sont amenées sur un transporteur à rouleaux, positionnées sur les butées et serrées. Les montants sont alors déposés dans la station d'assemblage pour ossatures bois et positionnés, serrés et cloués à l'horizontale. Le grappin d'évacuation installe l'ossature sur la prochaine position et le processus se répète jusqu'à ce que l'ossature complète soit terminée. En fonction du type de machine, les processus sont réalisés à différents niveaux d'automatisation.

Stations d'assemblage pour ossatures bois FRAMETEQ F-300/500/700 : la solution adaptée à vos besoins

Vous trouverez dans cette série le type de machine qui vous convient en fonction de la capacité souhaitée. Trois modèles de station d'assemblage pour ossatures bois différents sont également disponibles : ils se distinguent par leur niveau d'automatisation et le rendement possible. De la version de base à bas prix à l'installation hautes performances intégrée, en passant par le modèle standard, nous vous proposons différentes solutions adaptées à vos besoins.



	FRAMETEQ F-300	FRAMETEQ F-500	FRAMETEQ F-700
	Ossatures fabriquées en toute simplicité	Automatique et performante	Ossatures complexes fabriquées individuellement
Cloueurs avec axes CN	Déplacement pneumatique	Automatique grâce à des servomoteurs	
Réglage en largeur	Manuelle	Automatique	
Evacuation automatique	-	✓	
Rendement	0,4 - 0,6 ml/min	0,8 - 1,5 ml/min	0,5 - 1,0 ml/min
Capacité (par an/équipe)	Env. 100 maisons	Env. 800 maisons	Env. 500 maisons

Equipement de base polyvalent pour une utilisation pratique

Précision et sécurité : ces aspects sont déjà présents sur l'équipement de base des stations d'assemblage pour ossatures bois. Technologie CNC, construction de haute qualité et possibilités de commande à la pointe de la modernité sont à la base de toutes les machines de la série FRAMETEQ F-300/500/700.



Transporteur à rouleaux d'alimentation

Insertion manuelle des lisses supérieures et inférieures sur les rouleaux lâches et non entraînés.



Système de butée à commande numérique

Spécification des positions d'insertion des montants individuels et serrage entièrement automatique et assemblage de l'ossature. L'ossature reste serrée lors du raccordement des lisses et des montants.



Grappin d'évacuation à commande numérique

Ecarts exacts des montants : l'ossature est automatiquement poussée vers les positions d'insertion correspondantes.



Système de commande convivial

- La représentation claire de l'écran et l'interface utilisateur powerTouch intuitive garantissent une utilisation facile
- Flux de données continu grâce à la prise en charge entièrement automatique des données sur tous les programmes de CAO courants
- Compatibilité tapio : tous les processus de la chaîne de valeur sont réunis sur une plateforme numérique



Système de sécurité complet

- Sécurité de travail élevée grâce à une zone de travail protégée par la norme de sécurité la plus élevée
- Barrières photoélectriques, grille de protection et dispositifs de pivotement variés au niveau des appareils de fixation

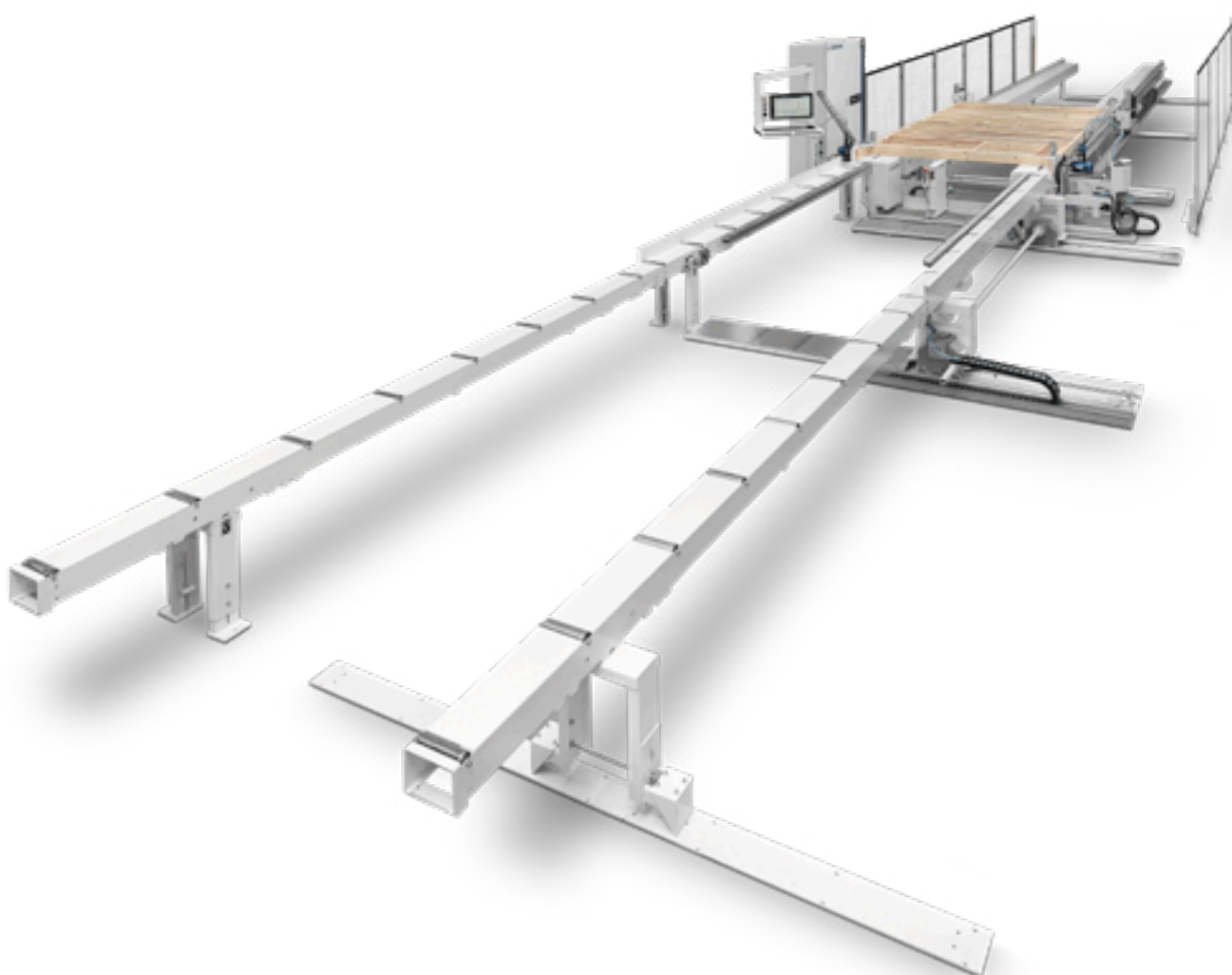


Alimentation sans interruption

Protection de l'ordinateur et mise à l'arrêt réglée en cas de coupure de courant.

Station d'assemblage pour ossatures bois FRAMETEQ F-300 – L'ossature produit simplement.

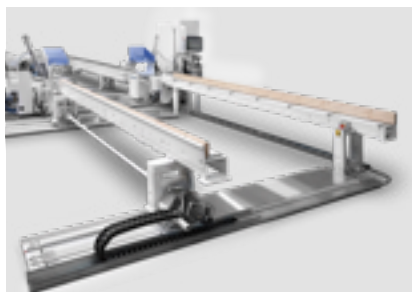
La machine FRAMETEQ F-300 de WEINMANN vous offre l'accès parfait à la création automatique d'ossatures. L'espacement des montants est prédéfini de façon automatique, l'opérateur n'a donc plus qu'à placer les lisses et les montants à la position correspondante. Les lisses et les montants sont ensuite fixés automatiquement. La station d'assemblage pour ossatures bois FRAMETEQ F-300 convient aux entreprises ayant une capacité de production à partir d'environ 80 maisons par an.



Points forts

- Entrée dans la fabrication automatisée d'ossatures
- Qualité élevée grâce au positionnement et à la fixation automatisés des montants
- Extension modulaire possible

Équipement de base



Réglage en largeur manuel

Réglage en continu des différentes hauteurs de cloison.



Agrégats de fixation à déplacement pneumatique

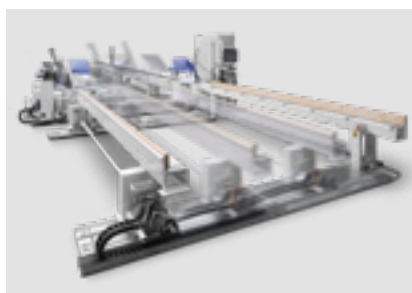
La fixation a lieu sur deux positions approchées automatiquement. Si nécessaire, il est également possible de modifier manuellement les positions de fin de course correspondantes.



Convoyeur à roulettes côté évacuation

Évacuation manuelle des éléments jusqu'à la station de travail suivante.

Options



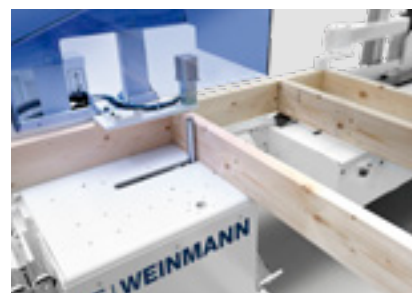
Réglage en largeur automatique

En fonction des séquences de données, le transporteur à rouleaux d'alimentation, le grappin d'évacuation et le système de butée sont réglés automatiquement sur la hauteur de cloison correspondante. Les temps de réglage sont minimes, même en présence de dimensions différentes.



Mise à disposition de montants multiples

Stockage et mise à disposition de montants spéciaux, tels que les montants multiples, en L, en U, ou d'autres associations. L'utilisateur prélève les montants et les dépose directement dans l'ossature.



Positionnement des montants

Les montants insérés manuellement sont positionnés automatiquement à l'aide de goujons et de butées. C'est l'assurance d'une qualité élevée constante et de processus de travail significativement plus efficaces.

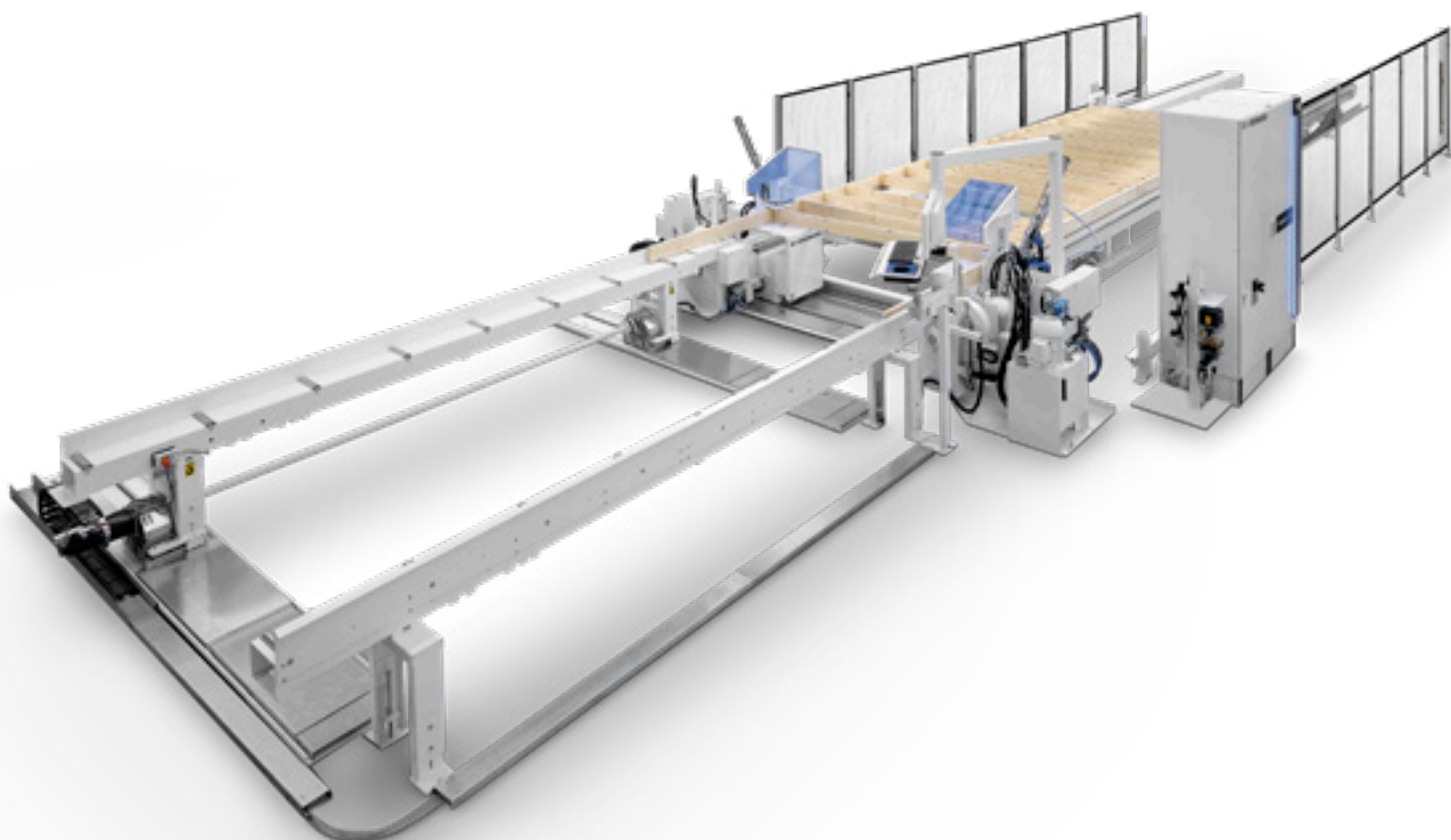


Axes de déplacement verticaux à commande numérique pour agrégats de fixation

Les appareils de fixation au positionnement variable donnent lieu aux schémas de clouage les plus variés. Cela facilite la fixation, par exemple, des montants multiples, des montants en L, en U et en T, ainsi que la fabrication des modules de porte et de fenêtre. La hauteur des appareils de clouage s'adapte alors automatiquement aux différentes épaisseurs des éléments.

Station d'assemblage pour ossatures bois FRAMETEQ F-500 : automatique et performante

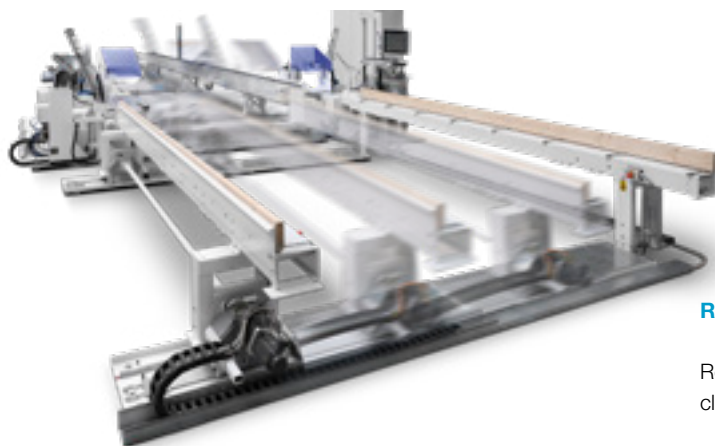
En plus du serrage et de l'assemblage des montants et des lisses, ce modèle effectue également automatiquement le réglage de différentes hauteurs de cloison et l'évacuation. Après lecture de l'enregistrement, la largeur de l'élément est réglée automatiquement pour le système de butée et le grappin d'évacuation. En outre, les montants insérés manuellement sont positionnés, serrés et fixés automatiquement. Le FRAMETEQ F-500 optimise votre production de cloisons standard et d'éléments de pignon, et rend leur fabrication très efficace.



Points forts

- Rendement pouvant atteindre 800 maisons/an
- Temps de réglage minimes, même en présence de différentes hauteurs de cloison
- Qualité élevée constante grâce à des processus automatisés

Équipement de base



Réglage en largeur automatique

Réglage en continu de différentes hauteurs de cloison avec des temps de réglage minimes.



Positionnement des montants

Le positionnement automatique des montants insérés manuellement à l'aide de goujons et de butées permet d'obtenir une qualité élevée constante et des processus de travail efficaces.



Axes de déplacement verticaux à commande numérique pour agrégats de fixation

Adaptation automatique aux différentes épaisseurs d'élément.



Évacuation automatique

Évacuation des ossatures sur la prochaine station de travail via des chaînes à maillons métalliques.

Options



Montage décalé des montants

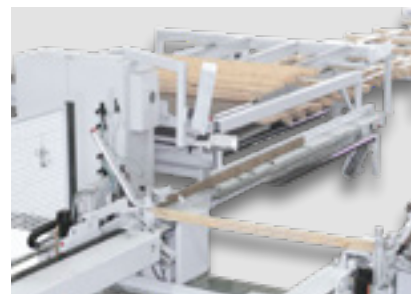
- Positionnement affleurant des montants sur le chant supérieur ou inférieur des lisses les plus hautes
- L'écart minimal possible entre deux montants successifs est de 30 mm



Agrégat de perçage

Création de trous de perçage, par exemple pour les installations électroniques, ou de points de suspension.

- Au choix 1-2 agrégats de perçage pour lisses supérieure et inférieure
- Utilisation possible de mèches étagées pour des perçages de différentes dimensions



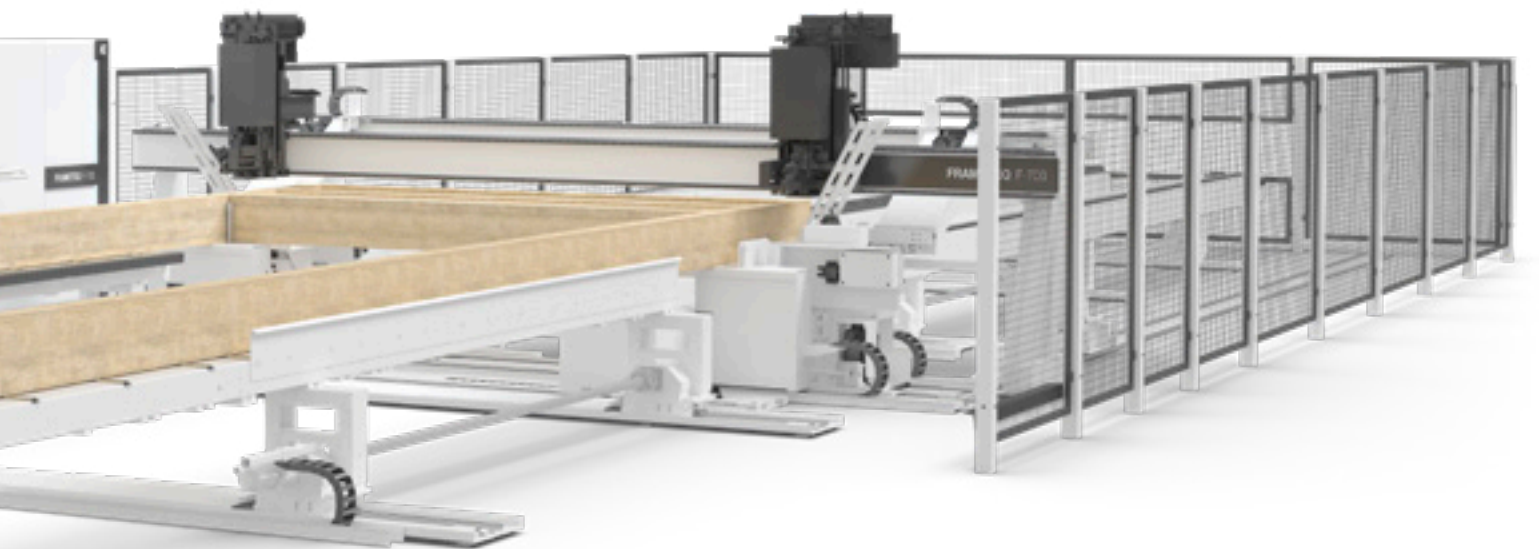
Mise à disposition de montants multiples

Stockage et mise à disposition de montants spéciaux, tels que les montants multiples, en L, en U, ou d'autres associations. L'utilisateur prélève les montants et les dépose directement dans l'ossature.

Station d'assemblage pour ossatures bois FRAMETEQ F-700 : ossatures complexes produites individuellement

Le FRAMETEQ F-700 permet de fabriquer automatiquement les ossatures les plus variées. Divers montants, par exemple pour les pentes de pignons ou balustrades, sont insérés à l'aide du grappin d'évacuation spécial dans les angles les plus variés. Les ossatures complexes et exigeantes sont fabriquées bien plus rapidement avec le FRAMETEQ F-700.

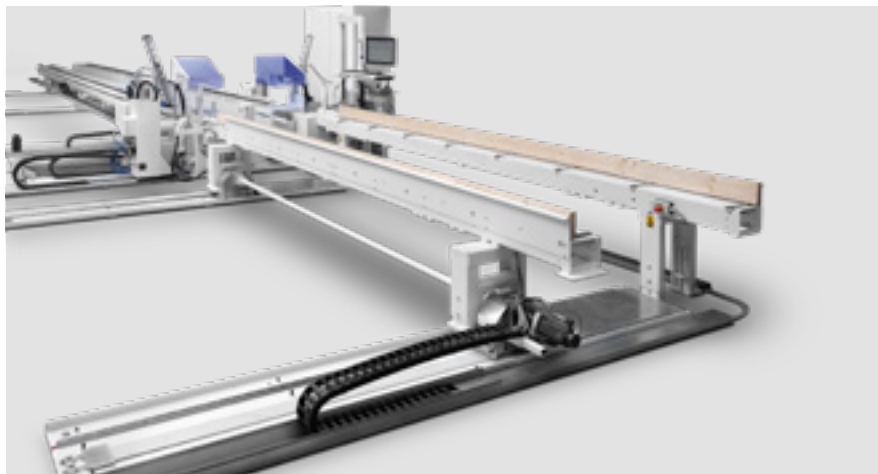




Points forts

- Fabrication efficace d'ossatures complexes
- Fabrication spécifique de lots unitaires
- Processus entièrement automatiques

Équipement de base



Réglage en largeur automatique

Réglage en continu de différentes hauteurs de cloison avec des temps de réglage minimes.



Positionnement des montants

Le positionnement automatique des montants insérés manuellement à l'aide de goujons et de butées permet d'obtenir une qualité élevée constante et des processus de travail efficaces.



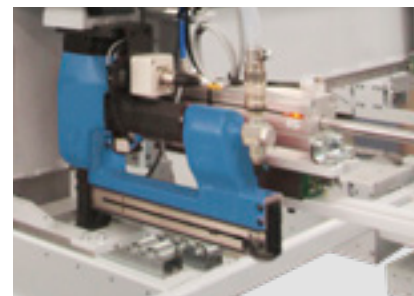
Grappin d'évacuation à commande numérique

Le grappin d'évacuation se déplace sur le sol et saisit les montants depuis l'extérieur. Cela permet de positionner automatiquement les pièces en bois les plus variées, telles que les pentes de pignon.



Evacuation automatique

Evacuation des ossatures sur la prochaine station de travail via des chaînes à maillons métalliques.



4 axes CN pour cloueuse à clous ondulés

Avec 2 cloueurs à clous ondulés sur la lisse supérieure et inférieure, les lisses sont raccordées aux montants, et les pièces en bois de balustrade sont raccordées aux montants.

- Procédé parallèle sur toute la largeur de l'élément
- Dispositifs de fixation rotatifs : 0/90°

Options



Axes de déplacement verticaux à commande numérique pour agrégats de fixation

Adaptation automatique aux différentes épaisseurs d'élément.



Système de serrage à commande numérique pour traverses

- Ajustement de la position et serrage précis des traverses
- Insertion, serrage et assemblage de pièces en bois de balustrade et de linteau pour portes et fenêtres



Système de serrage à commande numérique pour pignons et traverses

- Insertion, serrage et assemblage de lisses obliques
- Fabrication d'éléments de pignon, de portes et de fenêtres



Agrégat de perçage

Création de trous de perçage, par exemple pour les installations électroniques, ou de points de suspension.

- Au choix 1-2 agrégats de perçage pour lisses supérieure et inférieure
- Utilisation possible de mèches étagées pour des perçages de différentes dimensions

Autres options FRAMETEQ F-300/500



Table de dépose pour traverses et pignons

Permet le montage convivial de pièces en bois de linteau et de balustrade, ainsi que la fabrication de pignons. La table d'alimentation est disponible en deux variantes différentes :

- Table d'alimentation à déplacement manuel sur les guidages linéaires pour le montage manuel des traverses
- Positionnement à commande numérique de la table d'alimentation avec deux appareils de fixation intégrés



Presse à connecteurs

Assemblage des lisses supérieures et inférieures trop courtes pour fabriquer des ossatures aux longueurs requises.

- Déclenchement manuel du pressage
- Agrégat hydraulique haute performance à 2 niveaux
- Le logiciel d'optimisation veille à ce que les connexions ne coïncident pas avec les usinages. Il n'y a pas de pressage dans le domaine des modules, des balustrades et des linteaux.
- La prise en compte des longueurs de bois requises via la banque de données pièce brute garantit une consommation optimisée du bois

Agrégat de coupe en bout/sciage

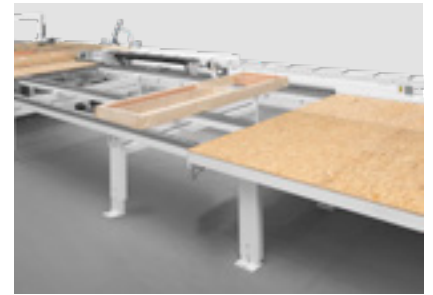
Délinage automatique des lisses aux longueurs d'élément de l'ossature et sectionnement de cloisons multiples en segments individuels à l'aide de traits de scie partiels. Les lisses sont serrées par action pneumatique pendant tout le sciage.

Autres options FRAMETEQ F-300/500/700



Unités de fabrication d'éléments avec modules

- Voie de transport des modules : convoyeur à roulettes pour le transport de modules, au choix manuel ou automatique
- Table pour modules : table supplémentaire pour la production manuelle de modules de porte et de fenêtre
- Support de modules : les rouleaux relevables facilitent le montage des modules de porte et de fenêtre préfabriqués. Les modules sont poussés par l'opérateur sur l'alimentation via les rouleaux. De cette façon, même les modules lourds sont montés rapidement et facilement sans que l'opérateur n'ait à porter lui-même les charges importantes.



Modules pour l'armoire de commande

- Chauffage
- Agrégat de refroidissement



Montage d'unités d'usinage

- Agrégat de marquage pour la réalisation de marquages sur la lisse, par exemple des positions des couches de panneaux
- Agrégat d'inscription pour la réalisation de marquages sur la lisse ou les montants, par exemple des unités de fabrication



Préparation des montants

Les packs de montants sont déposés sur une table en acier solide à l'aide d'un chariot élévateur. A partir de cet emplacement, l'opérateur prélève les montants et les amène manuellement à la station d'assemblage pour ossatures bois.

Solutions de production efficaces en matière de manutention des matériaux

Les systèmes de manutention WEINMANN vous offrent des solutions entièrement automatiques pour toute la logistique des matériaux autour de la création d'ossatures. Les travaux physiques disparaissent : l'ergonomie du travail augmente et les espaces de travail deviennent attractifs. Le flux de matériaux continu augmente l'efficacité sur l'intégralité du processus de fabrication.



Alimentation plus simple des lisses supérieures et inférieures

Les lisses supérieures et inférieures sont amenées à la station d'ossatures bois de façon entièrement automatique. Cette opération peut avoir lieu via un convoyeur transversal, des portiques linéaires ou des trains à rouleaux entraînés.



Alimentation entièrement automatique des montants avec le portique de manutention STORETEQ H-100

Le STORETEQ H-100 prélève les montants dans l'emplacement de stockage des matériaux et les met à disposition de la station d'assemblage pour ossatures bois via un emplacement de prélèvement supplémentaire. A partir de celui-ci, les montants sont directement transportés vers la station d'assemblage pour ossatures bois par des trains à rouleaux.

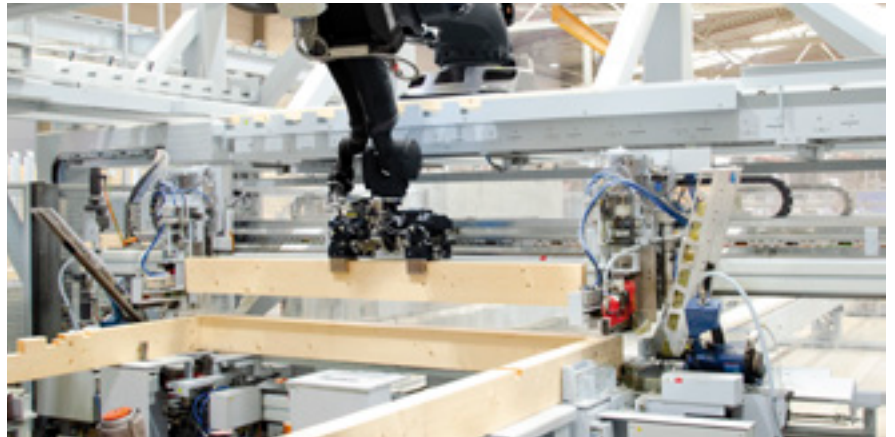
- Voies tampon supplémentaires
- Capacité plus élevée grâce à un emplacement de prélèvement supplémentaire
- Prise en charge des montants à partir de plusieurs emplacements de prélèvement
- Prise en charge des dimensions de bois les plus variées

FEEDBOT F-500 : création d'ossatures entièrement automatique



Le robot à 6 axes insère différents montants à différents angles de façon entièrement automatique dans l'ossature. L'association avec un portique de manutention pour montants standards et à un emplacement de stockage supplémentaire pour montants spécifiques permet de placer les montants sur les bonnes positions. A partir de là, le robot prélève les montants et les insère dans l'ossature.

- Manutention de montants d'une longueur de 780 à 3 500 mm et d'un poids pouvant atteindre 75 kg
- Montage idéal des montants grâce à différents procédés d'insertion
- Le robot a accès à plusieurs emplacements de prélèvement
- Montage allant jusqu'à 6 pièces par minute



En combinaison avec la station d'assemblage pour ossatures bois, le robot permet l'insertion entièrement automatique de montants et de lisses pour les éléments de cloison avec fenêtres et portes ou les éléments spéciaux comme les pignons. Qu'il s'agisse de montants standard ou spéciaux, le robot insère automatiquement et avec une grande précision les différents montants dans l'ossature. Le robot 6 axes transporte sans problème des montants pesant jusqu'à 75 kg. Le robot insère les bois à une vitesse pouvant aller jusqu'à 6 cycles par minute.

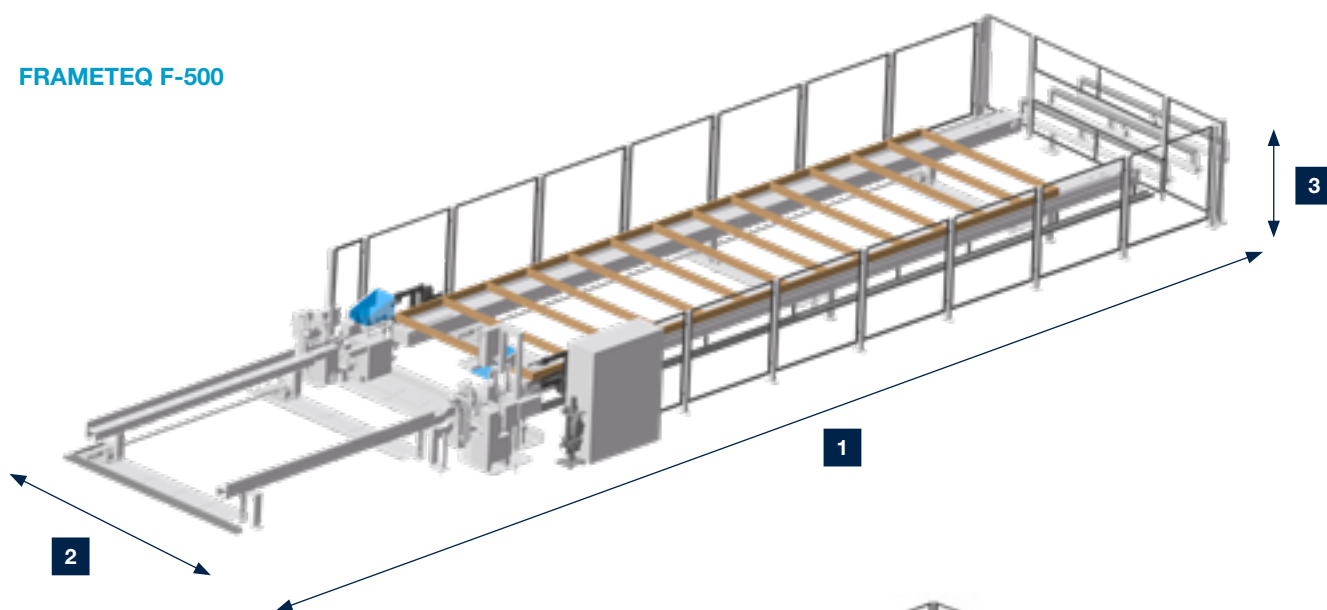
Les points forts :

- Grande capacité grâce à une production automatisée et à la grande disponibilité des machines.
- Multiples possibilités de production : les montants sont insérés en transversal, longitudinal ou diagonal selon l'élément
- Travail ergonomique : les travaux physiques lourds des collaborateurs sont considérablement réduits
- Plus grande précision : insertion précise des montants

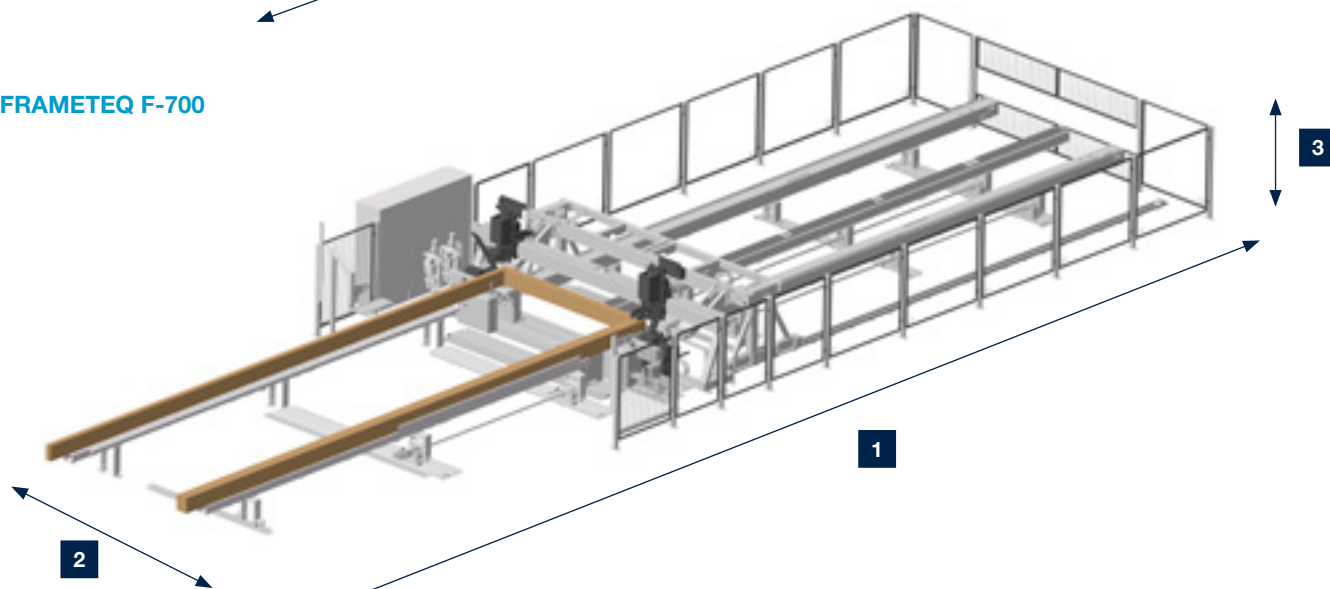
Caractéristiques techniques FRAMETEQ F-300/500/700

Dimensions du produit		FRAMETEQ F-300	FRAMETEQ F-500	FRAMETEQ F-700
Sections lisses		38 × 75 à 80 × 200, en option jusqu'à 300		38 × 75 à 200 × 300
Sections montants		38 × 75 à 80 × 200, en option jusqu'à 300		38 × 75 à 160 × 300
Epaisseur d'ossature min. (mm)		75		
Epaisseur d'ossature max. (mm)		200 (en option jusqu'à 300)		300
Hauteur d'ossature min. (m)		1,5		
Hauteur d'ossature max. (m)		3,2 (en option jusqu'à 3,8)		
Longueur de cloison		6/8/10/12		
Dimensions de la machine				
1	Longueur (m)	15,1/17,1/19,1/21,1		16,5/18,5/23/25,5
2	Largeur (m)	6,6 (en option 7,2)		7 (en option 7,6)
3	Hauteur (m)	2,1		

FRAMETEQ F-500



FRAMETEQ F-700







Logiciels pour la machine

wupWorks pour la machine

wupWorks est l'interface utilisateur pour la commande de votre machine. Le logiciel lit, optimise et traite automatiquement les enregistrements générés par le système CAO. Grâce à l'interface de données, la commande de la machine est indépendante de la CAO. De plus, le logiciel vous permet d'afficher graphiquement les pièces à usiner et de contrôler l'usinage, d'affecter des fonctions de la machine et d'optimiser les trajets et l'utilisation des outils.

wupViewer pour la machine

wupViewer vous permet de lire les données du programme de CAO et de les visualiser graphiquement. La clarté de l'affichage 3D vous permet de vérifier facilement les pièces et les usinages de la machine.

wupEditor pour la machine

wupEditor sert à transférer et afficher graphiquement les données du programme de CAO. En complément de wupViewer, vous pouvez non seulement lire et visualiser graphiquement les pièces, mais aussi les modifier. Cela vous permet de rester flexible et de créer et développer des pièces de construction directement à la machine. Vous pouvez également afficher, régler ou supprimer des usinages.

MMR Basic et MMR Professional

Avec MMR, vous disposez d'une transparence absolue : combien de pièces sont produites sur quelle machine ? Quel est le taux d'utilisation des machines et quelle est la part de temps d'attente ou de panne ? Ces informations peuvent être très utiles pour le fonctionnement efficace de votre production. MMR Basic est disponible sur chaque machine et affiche les indicateurs sélectionnés. L'extension MMR Professional est disponible en option et vous permet d'évaluer graphiquement les états et les compteurs de la machine sous forme de diagrammes directement à la machine. De plus, l'opérateur peut ajouter des causes possibles de panne sur la machine.

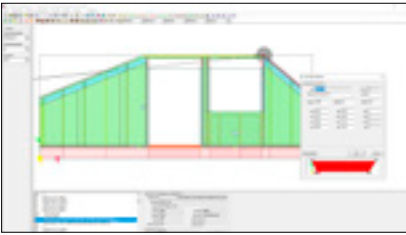


Logiciel pour le bureau



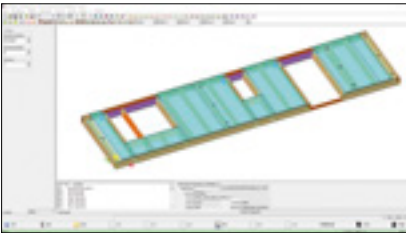
wupViewer Office

wupViewer vous permet de lire les données du programme de CAO et de les visualiser graphiquement. Lors de la préparation du travail, le logiciel est utilisé pour vérifier les pièces et les usinages de la machine. Le logiciel est disponible en téléchargement gratuit sur notre site Web.



wupEditor Office

wupEditor sert à transférer et afficher graphiquement les données du programme de CAO. En tant qu'extension de wupViewer, vous pouvez non seulement lire et visualiser graphiquement les pièces, mais aussi les modifier. wupEditor pour le bureau peut être acheté sous forme de licence flottante ou monoposte.



wupWorks 3 Office

Ce logiciel vous permet de lire et de visualiser des enregistrements WUP. Vous pouvez vérifier la faisabilité des pièces de construction sur le pont multifonctions dès la phase de préparation du travail. wupWorks 3 peut être acheté sous forme de licence flottante ou monoposte et peut être téléchargé sous forme de version d'essai sur notre site Web.



wupWorks 4 Office

Avec wupWorks 4, vous pouvez lire et visualiser des enregistrements WUP ou BTL. Lors de la préparation du travail, il est ainsi possible de vérifier la faisabilité des pièces de construction sur votre installation de taille de charpentes et d'optimiser les poutres brutes pour les commandes ou la production ultérieure. Le logiciel peut être acheté sous forme de licence flottante ou monoposte et peut être téléchargé sous forme de version d'essai sur notre site Web.



MMR Office

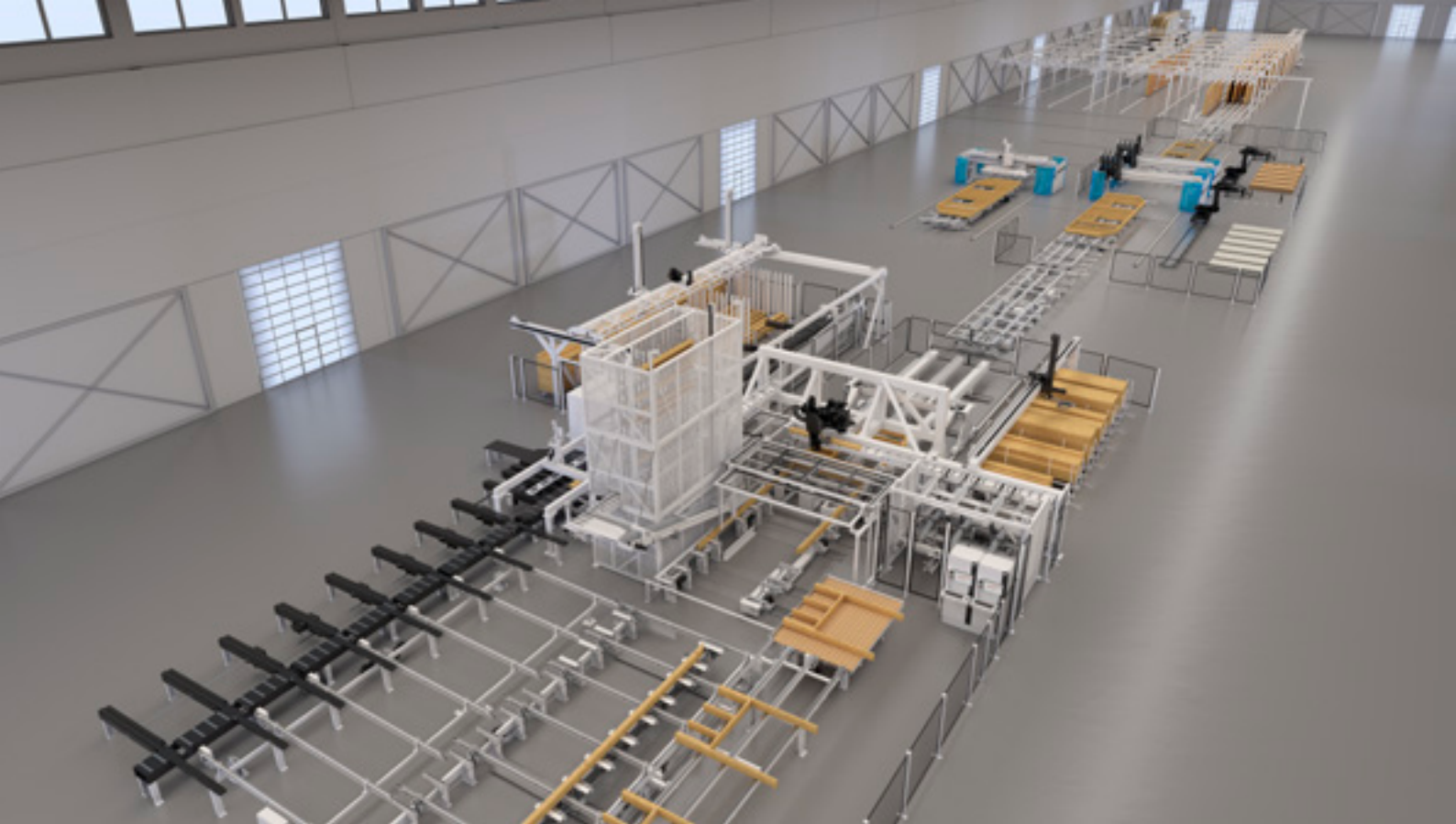
MMR Office copie les données de plusieurs machines dans sa propre base de données au bureau. L'avantage est qu'elles peuvent y être consultées de manière centralisée. Le logiciel vous permet de rendre les données de la machine disponibles pour des évaluations ultérieures et de connecter des machines d'autres fabricants.



INFO

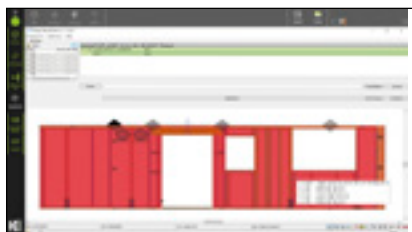
WEINMANN

Téléchargements et versions d'essai



Logiciel de commande des lignes de production

Les systèmes de gestion MES sont utilisés pour la planification, l'optimisation et la commande de processus de production complexes. Grâce à la planification automatisée du déroulement et des trajectoires, ils constituent la base pour maintenir la cadence de tous les postes de production et garantissent un déroulement optimal de la production. Cela augmente l'efficacité de la production et la rentabilité de votre entreprise. Grâce à une interface logicielle appropriée, les machines WEINMANN peuvent être intégrées dans différents systèmes de gestion MES.



wupClient :

l'interface entre la machine et le système de gestion MES

wupClient permet la communication entre la commande de la ligne de production et la machine. Le logiciel est installé sur la machine et demande automatiquement les données nécessaires pour la production. En combinaison avec la commande de la ligne de production, wupClient contrôle le flux de production de manière centralisée. Les machines reçoivent toutes les informations nécessaires en temps voulu, les éléments sont produits dans l'ordre souhaité. L'opérateur doit uniquement fournir le signal de démarrage et superviser le processus de production pendant la production.

RoboticsClient :

interface entre le robot, le pont multifonctions et le système de gestion MES

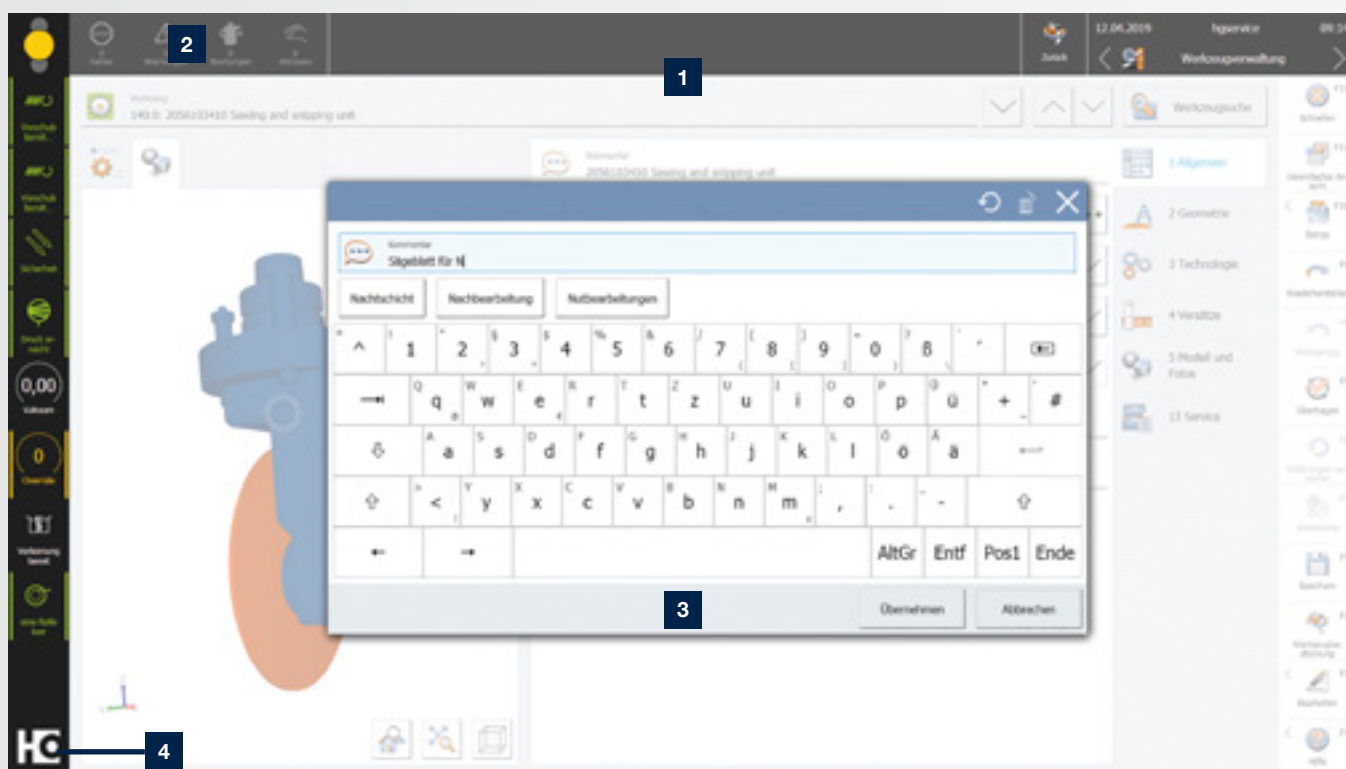
RoboticsClient est responsable de la collaboration d'un robot positionneur de panneaux avec un pont multifonctions et de sa connexion à un système de gestion de la production. En divisant automatiquement la séquence de données en zones de sécurité, le pont peut commencer à usiner la couche de pièces de construction avant que les panneaux d'une couche n'aient été entièrement placés sur le robot. Cela permet aux deux machines de travailler simultanément et donc de gagner du temps. Les zones de sécurité peuvent également être affichées dans RoboticsClient. Le client peut également communiquer avec un système MES, de sorte qu'aucune interaction de l'utilisateur avec RoboticsClient n'est nécessaire pour une production réussie. Evaluation des états et compteurs de la machine sous forme de diagrammes directement à la machine. De plus, l'opérateur peut ajouter des causes possibles de panne sur la machine.

powerTouch nouvelle génération : **powerTouch2**

Plus rapide, plus conviviale, plus lisible : profitez des avantages de la nouvelle version de notre interface utilisateur tactile powerTouch. Nous avons optimisé ce concept de commande homogène et l'avons adapté aux exigences de nos clients. La commande de vos machines HOMAG est encore plus rapide et plus intuitive. Le nouveau design moderne est clair et concis. Cette commande tactile innovante est conçue de manière à ce que vous puissiez obtenir le résultat souhaité de façon simple et conviviale.

Avec la nouvelle génération powerTouch, la saisie des données est encore plus rapide. Par rapport à la version précédente, vous gagnez jusqu'à 30% de temps. Ce qui est rendu possible grâce à de nouvelles fonctionnalités telles que la complétion automatique des mots, un clavier pop-up qui peut rester ouvert constamment et des fonctions de type Windows telles que la sélection d'actions courantes directement depuis le bouton Démarrer.

Notre philosophie powerTouch – **simple, homogène, ergonomique, évolutive** – perfectionnée de façon conséquente.



1 L'écran powerTouch2 est clairement structuré et lisible. Vous pouvez voir les éléments essentiels en un coup d'œil. Et pourtant, vous ne manquerez aucun détail.

3 Clavier pop-up fonctionnel pouvant rester ouvert avec auto-complétion pour une saisie rapide (lors de la saisie des premières lettres, les applications fréquemment utilisées sont proposées et peuvent être sélectionnées directement).

2 Nous avons également amélioré le dialogue des voyants. Vous pouvez influencer immédiatement la disponibilité de la machine en sélectionnant des actions directement par le symbole du voyant.

4 Menu Démarrer avancé avec affichage d'informations complémentaires (ex. : indication du nombre de messages en attente ou barres d'état indiquant l'état d'avancement de l'application) et appel direct des actions (ex. : acquittement des actions sans avoir à passer à l'application).

VALYOU

Our Mission, Your Performance.

LIFE CYCLE SERVICES

Des performances élevées, des déroulements plus efficaces, une assistance plus rapide, une disponibilité garantie et un potentiel intellectuel croissant.

EQUIPE ET TAILLE

Le plus grand réseau mondial de service du secteur avec plus de 1 350 collaborateurs SAV.

INSTALLATION ET MISE EN SERVICE

Nous ne faisons appel qu'à des experts qualifiés pour vous garantir un bon départ.

UTILISATION ET COMMANDE

Après une formation compétente du personnel opérateur à la commande intuitive, des applications intelligentes facilitent grandement la vie de l'opérateur.

ENTRETIEN ET MAINTENANCE

Nous nous tenons à votre disposition pour garantir le bon fonctionnement de votre équipement. Vous décidez de la fréquence et de la mesure dans laquelle nous intervenons. Mieux vaut prévenir que guérir.

eSHOP ET AVANTAGES EN LIGNE

Quelques clics suffisent – et le tour est joué ! Les pièces de rechange, en particulier, bénéficient sur les marchés disponibles d'offres en ligne exclusives très avantageuses. shop.homag.com.

ASSISTANCE TÉLÉPHONIQUE ET DISPONIBILITÉ

En cas d'urgence, nous répondons présents de diverses manières. Directement par téléphone, par voie numérique via une application ou une visio, ou grâce au service sur site. Avec plus de 90 sociétés de SAV locales dans le monde entier, nous sommes au plus près de vous. Avec plus de 35 000 pièces de rechange disponibles, nous pouvons livrer 85 % de vos commandes immédiatement.

FORMATION ET FORMATION CONTINUE

Avec nos formations en présentiel, en ligne en direct ou grâce à l'eLearning, nous offrons tous les moyens modernes d'acquérir des connaissances utiles. Nous proposons plus de 4 000 formations clients par an. Pour ce faire, nous sommes présents sur place dans 19 pays pour vous accompagner avec nos propres modules de formation.

MODERNISATION ET AMÉLIORATION

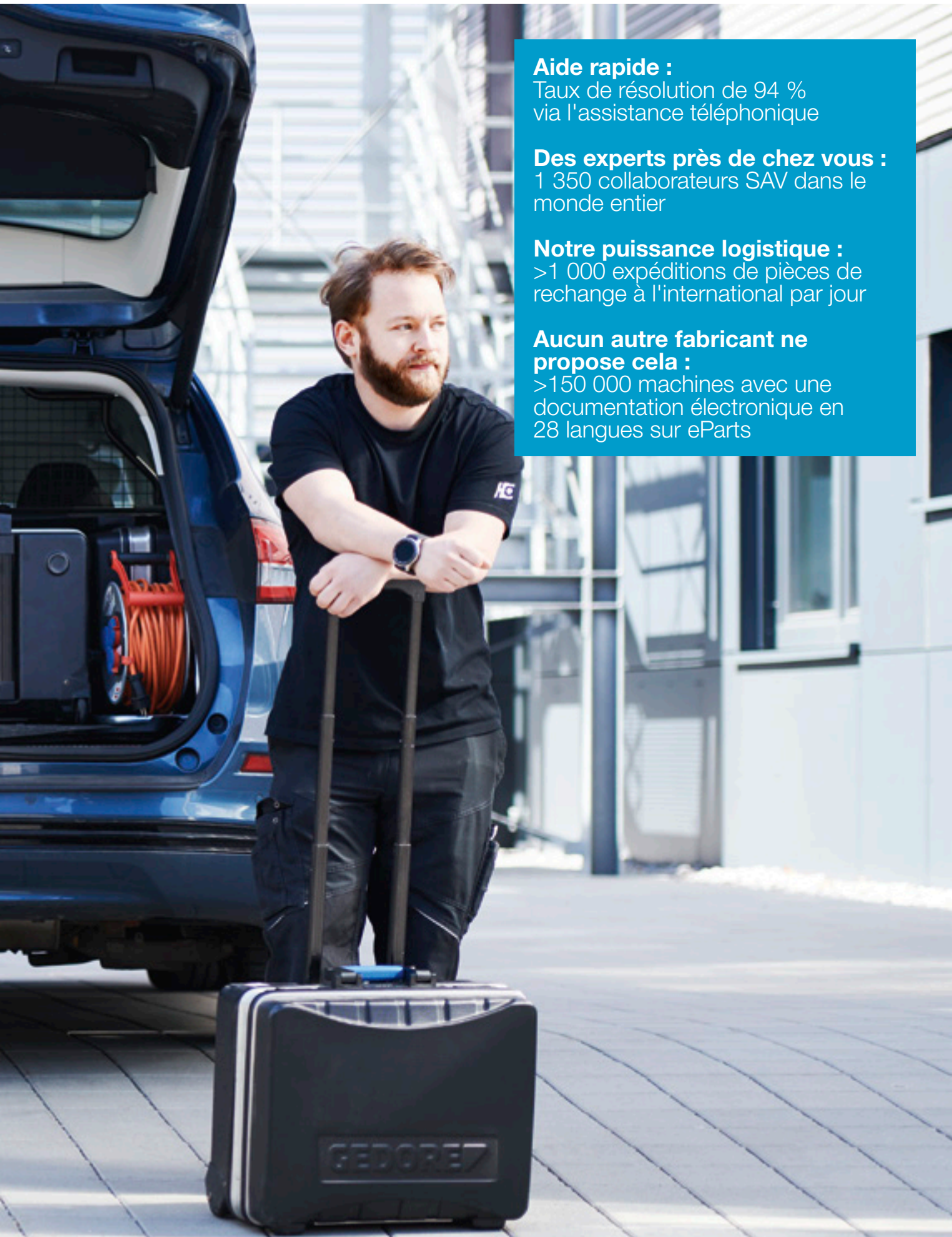
Nous adaptons notre programme de modernisation à votre machine. Nous pouvons, si vous le souhaitez, évaluer vos données et vous conseiller lors de la prochaine étape.

ANALYSE ET DURABILITÉ

Sur demande, nous analysons tous vos processus à l'aide d'outils et de procédures renommés (LeanSixSigma). Nous disposons pour cela d'une grande équipe d'experts certifiés.

FINANCEMENT ET CONSEIL

Nous vous proposons des concepts de financement sur mesure dans le monde entier. Plus de 60 ans d'expérience et un réseau de partenaires de banques et d'assurances de renom vous aident à faire le bon choix. Transparence et fiabilité garanties.



Aide rapide :

Taux de résolution de 94 %
via l'assistance téléphonique

Des experts près de chez vous :

1 350 collaborateurs SAV dans le
monde entier

Notre puissance logistique :

>1 000 expéditions de pièces de
rechange à l'international par jour

**Aucun autre fabricant ne
propose cela :**

>150 000 machines avec une
documentation électronique en
28 langues sur eParts



WEINMANN Holzbausystemtechnik GmbH

info@weinmann-partner.de
www.homag.com/weinmann

YOUR SOLUTION